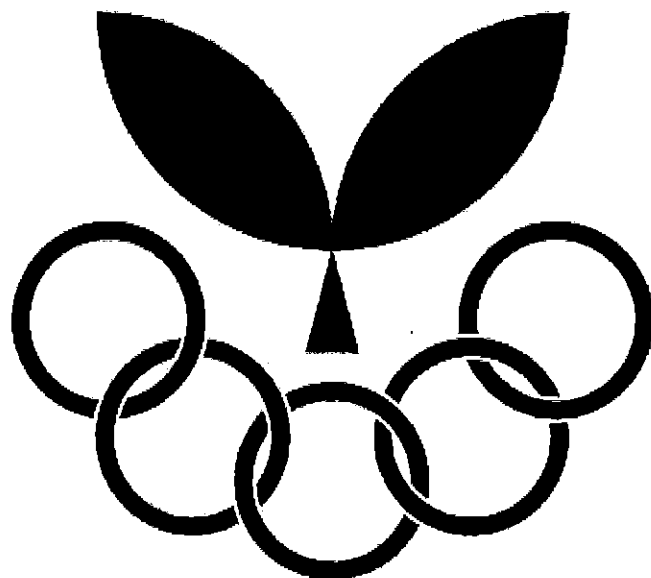


令和5年度岡山市スポーツ少年団 秋季錬成卓球大会

(山陽新聞社賞)

日 時 令和5年11月3日(金祝) 9:00~

会 場 六番川水の公園体育館



主催 一般財団法人岡山市スポーツ協会岡山市スポーツ少年団

共催 山陽新聞社 岡山市

後援 岡山市教育委員会

主管 岡山市スポーツ少年団指導者協議会

大会役員

名誉会長	大森雅夫				
名誉副会長	松田正己	原 憲一	安田昭忠	栗原義治	河田純雄
大会会長	佐々木龍				
大会副会長	清水玲子	小林義和	大嶋俊宏		
顧問	田口裕士	森田卓司	林 恭生	竹中正博	三宅泰司
	堤 棟男	山本利一	東山直己	三浦孝仁	
参与	信原好貴	藤井一生	山本雄三	矢吹仁志	渡邊裕一
	根木克明	友末修三	島村安則	津田三保子	宗高弘子
	片岡保夫	三好康博	鶴身直樹	小西俊光	池内勝己

開・閉会式次第

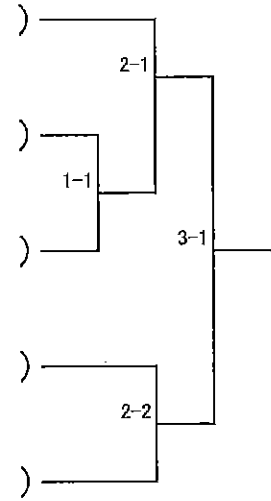
開会式	入場整列	閉会式	整 列
	1 開式通告	1	開式通告
	2 開会宣言	2	成績発表
	3 国旗掲揚	3	表彰
	4 優勝杯返還	4	閉会のあいさつ
	5 開会のあいさつ	5	閉式通告
	6 祝辞		退 場
	7 競技上・運営上の注意		
	8 選手宣誓		
	9 閉式通		
	退 場		

前年度優勝

	小学生団体	小学生個人	中学生個人
男子	ななく A	松山 侑聖 (ななく)	馬場 涼太 (高島)
女子	ななく A	藤田 唯花 (岡山中央)	磯貝 夏帆 (富山)

【小学生男子団体】

コート	リーグ	①	②	③	④
1・2	1	ななくA	高島A	大元	操南C②
3	2	平井A	操南B	高島C	
4	3	岡山中央	操明	芳田B	
5	4	芳田A	富山	高島B	
6	5	操南A	平井B	ななくB	

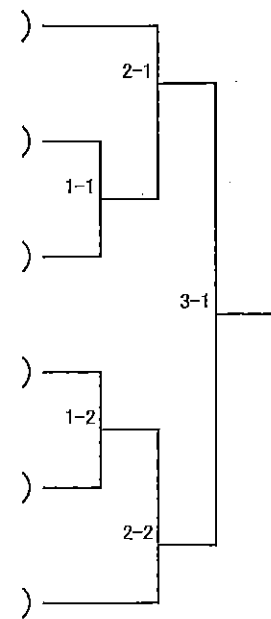


試合順 3チーム 2-3(1) 1-3(2) 1-2(3)

4チーム 1-4(2) 2-3(1) 1-3(4) 2-4(1) 1-2(3) 3-4(2)

【小学生女子団体】

コート	リーグ	①	②	③	④
7	1	ななくA	芳田B	高島B	
8	2	操南A	岡山中央	大元B	
9	3	富山A	平井②	ななくD②	
10	4	ななくB	操明	操南B	
11	5	高島A	大元A	富山C	
12	6	芳田A	富山B	ななくC	

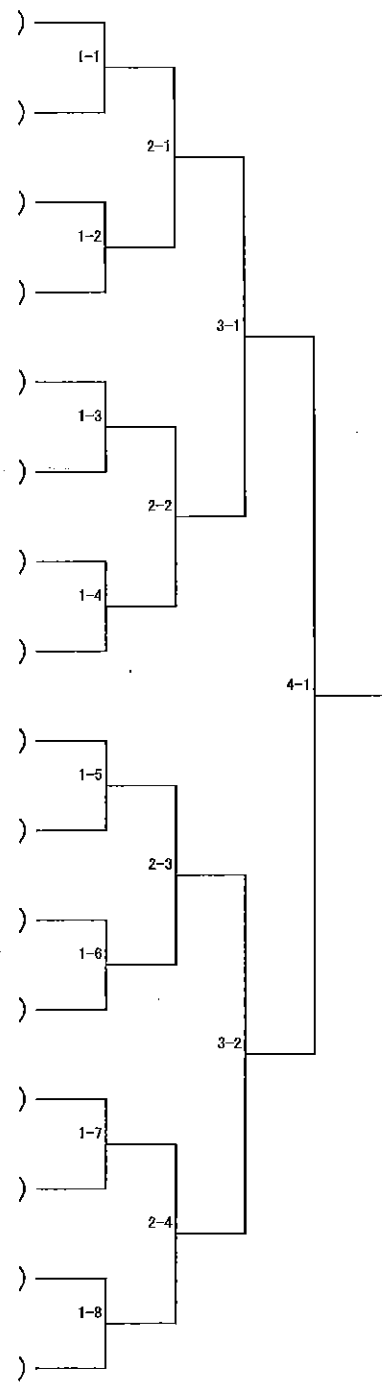


試合順 3チーム 2-3(1) 1-3(2) 1-2(3)

4チーム 1-4(2) 2-3(1) 1-3(4) 2-4(1) 1-2(3) 3-4(2)

【小学生男子個人】

コート	リーグ	①	②	③	④
1	1	松嶋 佑空 (富山)	池田 大誠 (操明)	安藤 寛太 (高島)	市原 煌基 (芳田)
9-①	2	久保 翔輝 (平井)	米井 咲太 (大元)	須佐美 陸 (操南)	
2-①	3	濱野 恒佑 (芳田)	藤巻 真太朗 (岡山中央)	三宅 航太 (ななく)	
2-②	4	難波 武玄 (ななく)	岡野 隼汰 (操南)	阿部 友河 (平井)	
3-①	5	門野 進之介 (芳田)	岸本 佳太 (富山)	安藤 楓祐 (高島)	
3-②	6	鈴木 爽真 (ななく)	角田 創真 (平井)	須佐美 蓮 (操南)	
4-①	7	伊達 應介 (操南)	吉田 稜雅 (高島)	井上 柚稀 (ななく)	
4-②	8	藤田 壮樹 (岡山中央)	景山 悠宇 (芳田)	澁藤 光樹 (大元)	
5-①	9	松山 佳聖 (ななく)	李 健辰 (平井)	喜多 陸斗 (高島)	
5-②	10	下川 颯太 (高島)	小椋 皇太郎 (芳田)	須佐美 蒼 (操南)	
6-①	11	小林 壮汰 (芳田)	梶原 葵 (大元)	市木 健心 (高島)	
6-②	12	山口 瑛奨 (操明)	田邊 僚 (ななく)	窪津 惣 (操南)	
7-①	13	黒崎 咲汰 (操南)	三澤 朋晃 (大元)	万代 咲汰 (芳田)	
7-②	14	畑山 翔 (平井)	古市 宏輝 (操明)	馬庭 希瑠 (高島)	
8-①	15	小山市葵 (岡山中央)	吉岡 和馬 (高島)	阿部 来飛 (平井)	
8-②	16	西田 悠久 (富山)	窪津 慶 (操南)	安田 創亮 (ななく)	馬場 一稀 (高島)

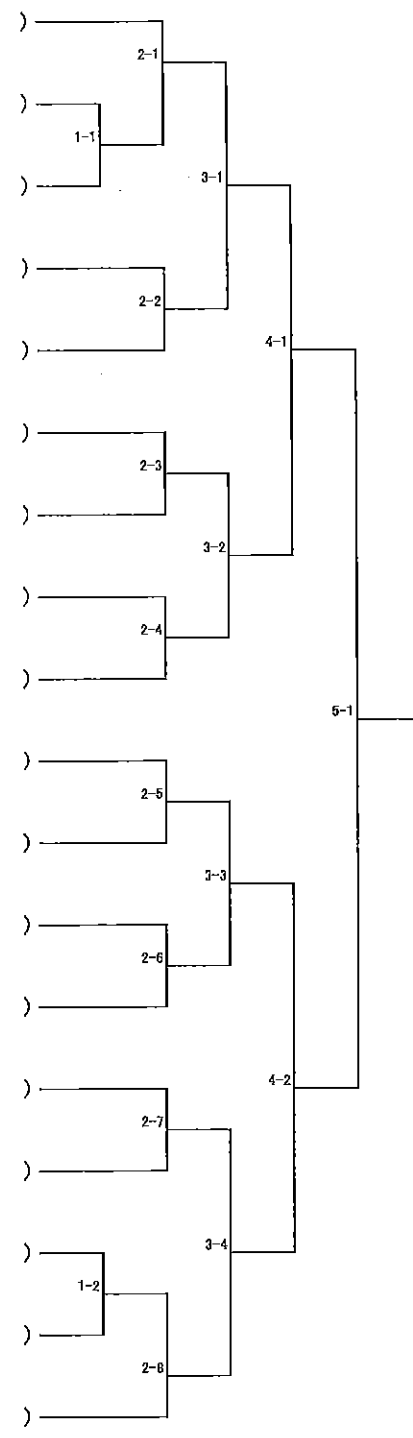


試合順 3子-ム 2-3(1) 1-3(2) 1-2(3)

4子-ム 1-4(2) 2-3(1) 1-3(4) 2-4(1) 1-2(3) 3-4(2)

【小学生女子個人】

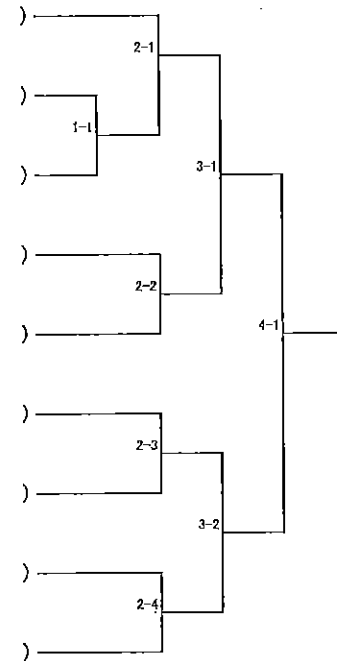
コート	リーグ	①	②	③	④
10	1	浜 奈果 (芳田)	前田 卓糸 (富山)	和賀山 友萌 (ななく)	井上 七海 (大元)
11-①	2	安藤 一花 (高島)	景山 心琴 (操明)	幸田 陽葵 (操南)	
11-②	3	岡 里緒 (ななく)	井上 美空 (大元)	中村 優衣 (富山)	
12-①	4	市木 茜凜 (高島)	大塚 咲希 (富山)	山本 琵琶 (ななく)	
12-②	5	岡 穂希 (ななく)	小松 寿乃 (芳田)	姥 美月 (操南)	
13-①	6	山本 琶月 (ななく)	松井 愛 (高島)	楠木 碧泉 (芳田)	
13-②	7	赤木 紫央 (操南)	白土 結菜 (平井)	佐々木 萌衣 (富山)	
14-①	8	三宅 那奈 (ななく)	佐々木 清方 (富山)	伊澤 愛萌 (大元)	
14-②	9	藤田 唯花 (岡山中央)	富松 穂歌 (操南)	松井 奏空 (高島)	
15-①	10	松山 聖奈 (ななく)	姚 熙茹 (富山)	中村 百花 (操南)	
15-②	11	山口 結愛 (芳田)	遊藤 日奈子 (大元)	吉田 雛夏 (ななく)	
16-①	12	久山 愛望 (高島)	難波 想来 (操南)	牧野 杏 (芳田)	
16-②	13	三宅 愛理 (ななく)	前田 野々香 (大元)	山本 ゆめ (富山)	
17-①	14	西村 恵莉菜 (富山)	池田 真実 (操明)	馬庭 来那 (高島)	
17-②	15	小畑 杏珠 (ななく)	関野 真央 (岡山中央)	清水 椰生 (芳田)	
18-①	16	山口 あい (操明)	村上 心美 (平井)	平松 乃々華 (高島)	
18-②	17	常長 奈央 (岡山中央)	掛谷 友結 (操南)	姚 熙雅 (富山)	
9-②	18	門野 桃子 (芳田)	高橋 よつば (大元)	太田 智心 (ななく)	



試合順 3子—ム 2-3(1) 1-3(2) 1-2(3)
 4子—ム 1-4(2) 2-3(1) 1-3(4) 2-4(1) 1-2(3) 3-4(2)

【中学生男子個人】

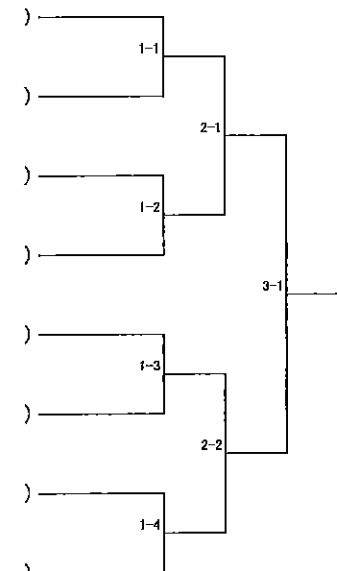
コート	リーグ	①	②	③	④
24-②	1	小津野 蒼惟 (岡山中央)	木村 響佑 (富山)	吉田 勝虎 (ななく)	六野 玲雄 (芳田)
21-①	2	喜多 史翔 (高島)	森岡 律樹 (ななく)	藤川 晴登 (芳田)	
21-②	3	小林 駿 (富山)	森本 凌平 (ななく)	市原 圭吾 (芳田)	
22-①	4	山本 瑛太 (平井)	長谷川 淳陽 (富山)	檜尾 悠宇 (ななく)	西江 新太 (芳田)
22-②	5	安藤 諒 (ななく)	平松 泰成 (操南)	篠原 愛斗 (芳田)	岡野 凜 (芳田)
23-①	6	井上 蒼一 (富山)	諸見里 晃人 (芳田)	能瀬 星哉 (ななく)	湯本 翔太 (芳田)
23-②	7	岡 初翔 (ななく)	村上 煌明 (平井)	片山 陽希 (芳田)	小倉 侑樹 (芳田)
20-①	8	露無 大貴 (芳田)	井上 陽斗 (富山)	小畑 龍生 (ななく)	
24-①	9	丸山 力太 (岡山中央)	川上 耕平 (ななく)	山縣 拓透 (富山)	前田 虎雅 (芳田)



試合順 3チーム 2-3(1) 1-3(2) 1-2(3)
 4チーム 1-4(2) 2-3(1) 1-3(4) 2-4(1) 1-2(3) 3-4(2)

【中学生女子個人】

コート	リーグ	①	②	③	④
13	1	長谷川 楽 (芳田)	杉谷 優衣 (操南)	中嶋 花那 (ななく)	塩見 音乃羽 (芳田)
20-②	2	西村 優希菜 (富山)	谷口 叶実 (ななく)	光田 充穂 (高島)	
14	3	石川 弥菜 (ななく)	小松 柚乃 (芳田)	富松 夏音 (操南)	木村 心晴 (芳田)
15	4	公文 莉央 (富山)	光田 莉彩 (高島)	井上 唯花 (ななく)	藤本 美憂 (芳田)
16	5	藤井 莉央 (芳田)	小林 莉子 (富山)	蜂谷 紗史 (ななく)	黒石 琉華 (芳田)
17	6	影山 史織 (ななく)	沖 歩乃歌 (操南)	丸山 若菜 (高島)	藤原 夏芽 (芳田)
18	7	福永 美桜 (操南)	森山 莉穂 (高島)	山口 陽菜乃 (芳田)	三上 琉楓 (芳田)
19	8	磯貝 夏帆 (富山)	三宅 麻友 (ななく)	楠木 愛音 (芳田)	牧野 凜 (芳田)



試合順 3チーム 2-3(1) 1-3(2) 1-2(3)
 4チーム 1-4(2) 2-3(1) 1-3(4) 2-4(1) 1-2(3) 3-4(2)

競技・運営上の注意

1. ルール

現行の日本卓球ルールを適用する。ただし、タイムアウト制は適用しない

2. 試合方法

【小学生団体戦】

- ・すべて11本3ゲームスマッチで行う
- ・予選リーグの後、各リーグ1位による決勝トーナメント方式で実施します
- ・2人でチーム成立とします。(相手チームに2人であることを伝える)
- ・3人对2人の対戦の場合、2人チームは1番を棄権として行います
2人同士チームの対戦で1対1となった場合は3番を行う(オーダーは3番まで記入のこと)
- ・2点先取とします。(勝敗が決した場合は3番は行いません)
- ・オーダー交換は各コートで行って下さい
- ・予選リーグの審判は相互審判とします
決勝トーナメント1回戦は予選リーグ2位のチーム、以降は敗者審判とします
- ・予選は各リーグの先頭のチームが責任者として試合結果をリーグ表に記入し、
リーグ全試合終了後、各チームの代表者1名が揃って進行席まで報告に来て下さい
- ・ベンチコーチは各チーム2名許可します(ゲーム間のアドバイスは1分以内でお願いします)

【小学生個人戦】

- ・予選リーグの後、各リーグ1位による決勝トーナメント方式で実施します
- ・11本3ゲームスマッチで行う
ただし、準決勝より11本5ゲームスマッチとします(進行状況により変更あり)
- ・予選リーグの結果は、リーグ表にポイントまで正確に記入して下さい
- ・予選リーグの結果は、全員で進行席まで報告に来て下さい
- ・決勝トーナメントの審判は、初戦は進行から指名させて頂きます(原則予選リーグ2位の選手)
以降は敗者審判とします。負けた選手が進行席に報告し、次の試合の審判をして下さい
- ・ベンチコーチは無しとします。ただし準決勝以降のみベンチコーチを認めます
(ゲーム間のアドバイスは1分以内でお願いします)

【中学生個人戦】

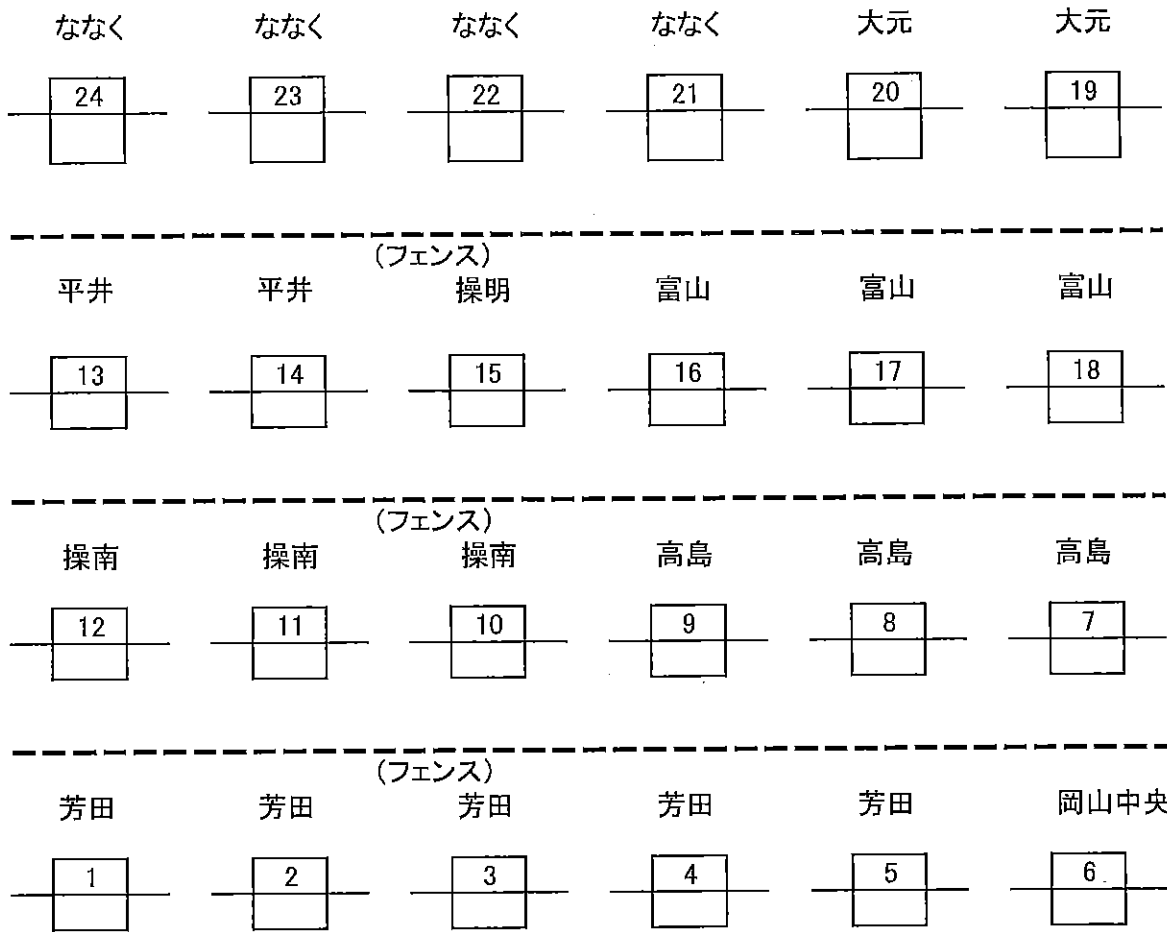
- ・11本5ゲームスマッチで予選リーグの後、各リーグ1位による決勝トーナメント方式で実施します
- ・予選リーグの結果は、リーグ表にポイントまで正確に記入して下さい
- ・予選リーグが終了したら、選手全員そろってリーグ表持って結果を報告して下さい
- ・決勝トーナメントの審判は、初戦は進行から指名させて頂きます(原則予選リーグ2位の選手)
以降は敗者審判とします。負けた選手が進行席に報告し、次の試合の審判をして下さい
- ・ベンチコーチは無しとします。ただし準決勝以降のみベンチコーチを認めます
(ゲーム間のアドバイスは1分以内でお願いします)

3. その他

- ・低学年で審判が出来ないときは、各団の指導者・保護者の方でお願いします
- ・試合前の練習はコートチェンジに関係なく3本、スムーズな進行にご協力をお願いします
- ・進行状況によりコート変更もありますので、放送には注意して下さい
- ・ケガ、熱中症予防には十分注意して下さい
- ・フロア内は蓋のついた飲み物のみ使用可能で、飲食は禁止です
- ・ゴミは各団で責任を持ってお持ち帰りをお願いします
- ・貴重品等は各自で責任を持って管理をお願いします
- ・お帰りの際は、忘れ物がないよう全員の持ち物チェックをお願いします

練習コート

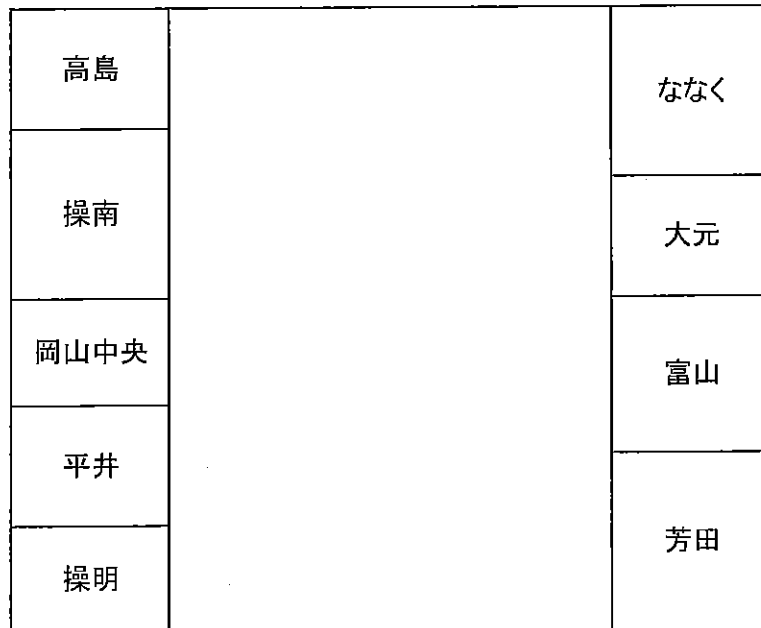
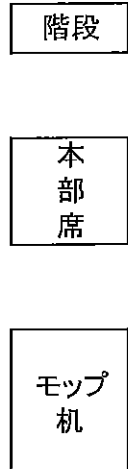
入口



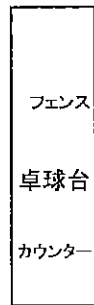
進行席

応援席(2F)

事務所



階段



※ゴミは各団で必ず持ち帰ってください
 ※応援席のスペースは各団で譲り合って調整してください