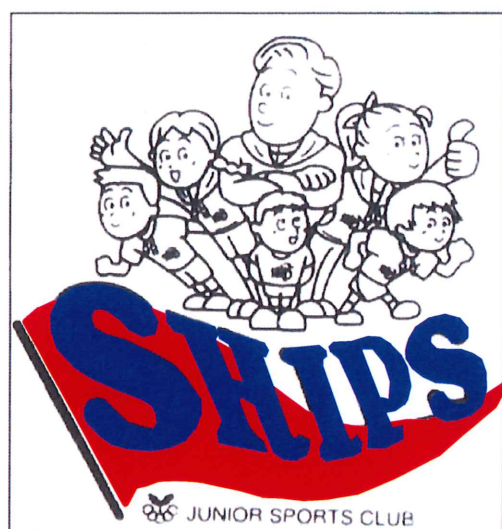


# 令和5年度 第26回岡山ひかりフレンドリー杯卓球交流大会

日時 令和5年5月14日  
場所 岡山市総合文化体育館



主催 岡山市スポーツ少年団指導者協議会卓球部  
主催 岡山ひかりライオンズクラブ  
後援 岡山市教育委員会  
当番団 芳田卓球スポーツ少年団

# 大会次第

## 1. 開会式

- (1)開会宣言 岡山市スポーツ少年団 卓球部  
部長 藤井 隆正
- (2)開会挨拶 岡山ひかりライオンズクラブ  
会長 成本 こうじ
- (3)来賓挨拶 岡山市立芳田小学校  
校長 矢部 晃章
- (4)選手宣誓 芳田卓球スポーツ少年団  
濱野 恒佑 ・ 山口 結愛
- (5)競技上の注意

## 2. 競技開始

## 3. 競技終了

\* 閉会式は行いません。

### 【優勝杯返還】

	男子	女子
小学生団体	ななく A	芳田 A
小学生個人	ななく 松山 侑聖	笠岡 藤原 彩華
中学生団体	芳田 A	笠岡
中学生個人	笠岡 大成 奏真	笠岡 山手 祐奈

## 競技上の注意

### 【小・中学生団体】

- ・試合は全て 11 本 3 ゲームマッチ、2 ゲーム先取で行います。
- ・予選リーグの後、1 位のみ決勝トーナメントを行います。
- ・3 シングル 2 点先取方式で行います。
- ・2 人でチーム成立です。相手に 2 人編成である事を伝えオーダーは 1 番を棄権とします。
- ・2 人同士の場合で 1 勝 1 敗になった時は 3 番で決定戦を行います。
- ・予選リーグは記録表に試合順、審判を書いています。それに従い試合を進めて下さい。
- ・トーナメント初戦の審判はこちらで指名しますが、その後は敗者審判をお願いします。
- ・予選リーグの結果はリーグ戦終了後各チームの代表者全員で本部に報告をお願いします。

### 【小・中学生個人戦】

- ・試合は全て 11 本 3 ゲームマッチ、2 ゲーム先取で行います。
- ・予選リーグの後、1 位のみ決勝トーナメントを行います。
- ・予選リーグは記録表に試合順、審判を書いています。それに従い試合を進めて下さい
- ・トーナメント初戦の審判はこちらで指名しますが、その後は敗者審判をお願いします。
- ・予選リーグの結果はリーグ戦終了後全員で本部に報告をお願いします。

### 【その他】

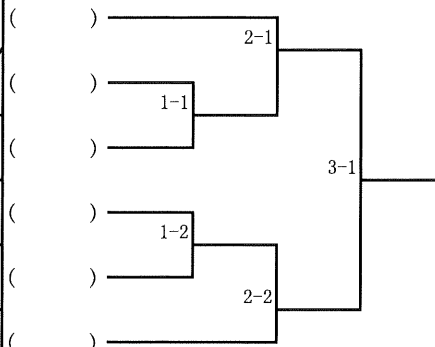
- ・ベンチコーチは団体戦のみ各チーム 1 名のみ許可します。
- ・ゲーム間のアドバイスは 1 分以内をお願いします。
- ・個人戦はベンチコーチ無しとしますが指導者のみ 1 階フロアでの観戦を許可します。
- ・低学年で審判が出来ない時は各団で補助をお願いします。
- ・ゼッケンは必ず所属団の入ったものをつけて下さい。
- ・応援は 2 階の観覧席をお願いします。
- ・試合前のラケット交換は行わず、口頭でラバー名を伝えて下さい。
- ・チェンジエンドを行います。
- ・卓球台で手を拭かないで下さい。
- ・試合後の握手を行わない。団体戦終了後、相手チームの監督に挨拶に行かず整列の後礼をして終了してください。
- ・マスクの着用については各団の判断にお任せしますが、必要以上に大声で騒いだりしない様に各団で注意して下さい。

### 【運営上の注意】

- ・ゴミは各団で責任をもってお持ち帰り下さい。
- ・貴重品は各自で責任をもって管理をお願いします。
- ・フラッシュを使つてのカメラ撮影は競技の妨げになりますので控えて下さい。
- ・進行状況によりますが原則、昼食時間は取りません。
- ・怪我の無い様、準備運動は十分に行つて下さい。
- ・試合の進行等にご協力をお願いします。

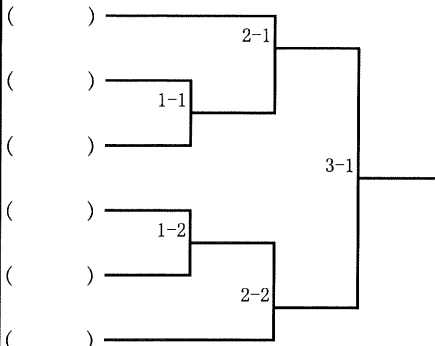
小学生男子団体

コート	リーグ	①	②	③	④
1・2	1	ななくA	高島A	瀬戸内B[2]	茶屋町C[2]
3	2	芳田A	操南[2]	平井B	
4・5	3	富山	笠岡A	茶屋町B	
6・7	4	平井A	大元	笠岡B[2]	
8	5	瀬戸内A	岡山中央	高島B[2]	
9・10	6	ななくB	茶屋町A	操明	芳田B[2]



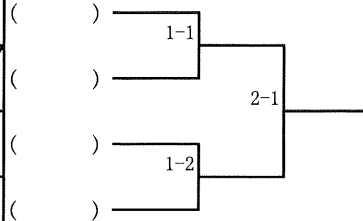
小学生女子団体

コート	リーグ	①	②	③	④
11・12	1	芳田A	平井[2]	高島B[2]	ななくD
13・14	2	操明	ななくB	大元	
15・16	3	操南A	茶屋町	富山B	
17・18	4	ななくA	岡山中央	高島A	
19・20	5	富山A	瀬戸内	操南B	
21・22	6	笠岡	芳田B	ななくC	



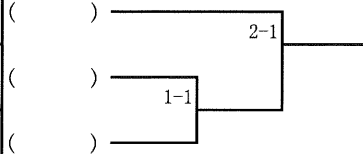
中学生男子団体

コート	リーグ	①	②	③	④
23・24	1	笠岡	平井[2]	富山B	ななくC
25・26	2	瀬戸内A	岡山中央	ななくB	
27・28	3	富山A	高島	瀬戸内B[2]	
29	4	ななくA	茶屋町[2]	富山C[2]	



中学生女子団体

コート	リーグ	①	②	③	④
30・31	1	笠岡	高島	富山B	芳田B[2]
32	2	ななく	富山A	茶屋町[2]	
33・34	3	新見	芳田A	操南	富山C[2]



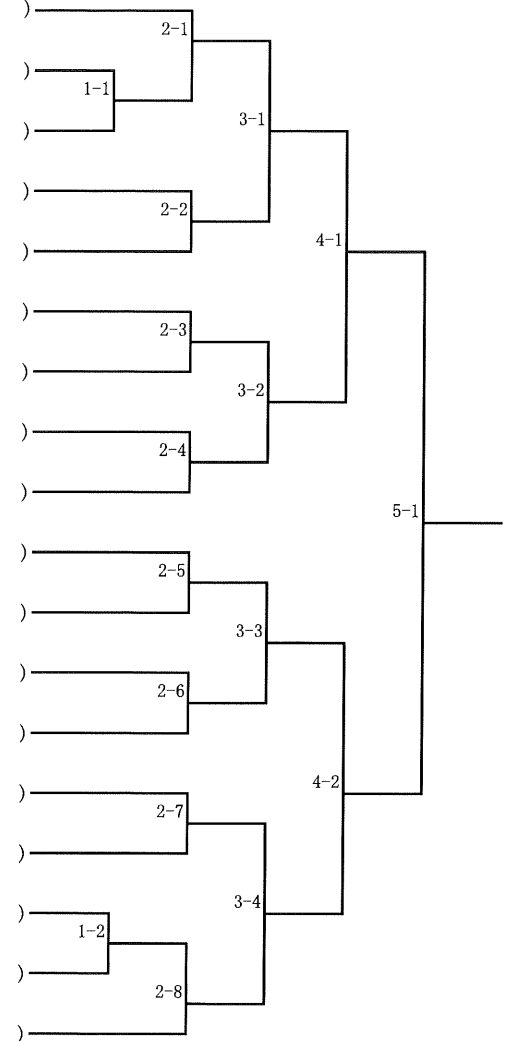
第26回岡山ひかりフレンズ杯

令和 5年 5月 14日

岡山市総合文化体育館

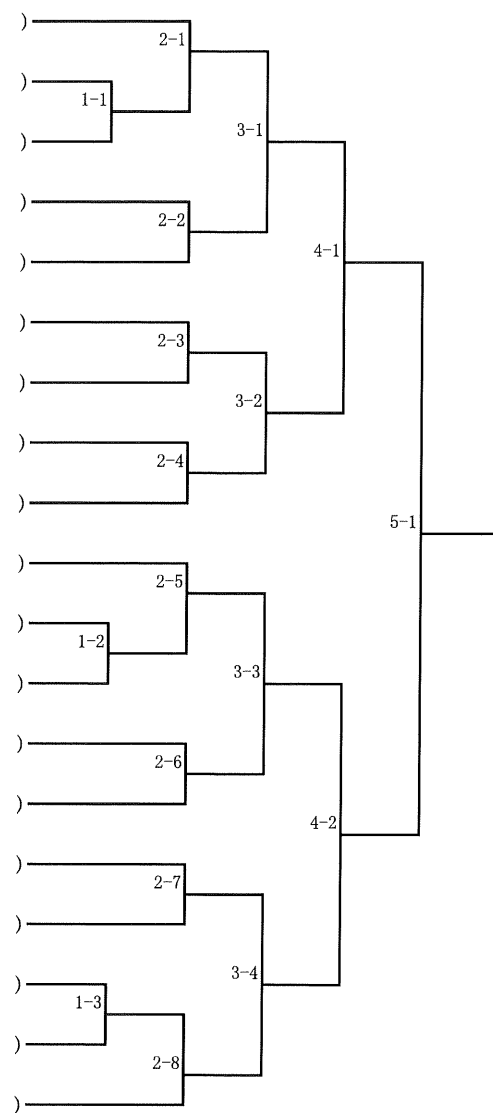
小学生男子個人

コート	リーグ	①	②	③	④
1	1	松嶋 佑空 富山	阿部 来飛 平井	池田 大誠 操明	池田 路為 茶屋町
2	2	米井 咲太 大元	難波 武玄 ななく	深井 亮太 瀬戸内	
3	3	濱野 恒佑 芳田	氏平 凌雅 瀬戸内	安藤 楓祐 高島	
6	4	小川 湊祐 笠岡	古市 宏輝 操明	鈴木 爽真 ななく	
7	5	阿部 佳佑 茶屋町	三澤 朋晃 大元	小山 市葵 岡山中央	
8	6	松山 佳聖 ななく	鳥越 晴斗 笠岡	久保 翔輝 平井	
9	7	吉岡 和馬 高島	岡野 隼汰 操南	五十君 昊太 茶屋町	
10	8	角田 創真 平井	依田 真拓 茶屋町	三宅 航太 ななく	
2-②	9	八木 悠祐 瀬戸内	喜多 陸斗 高島	小林 壮汰 芳田	
3-②	10	西田 悠久 富山	藤巻 真太郎 岡山中央	猪原 拓真 茶屋町	
4-②	11	是行 省吾 笠岡	梶原 葵 大元	市木 健心 高島	
5-②	12	黒崎 咲汰 操南	福本 蒼 茶屋町	門野 進之介 芳田	
6-②	13	畑山 翔 平井	武智 一忠 瀬戸内	安田 創亮 ななく	
7-②	14	藤田 壮樹 岡山中央	田邊 僚 ななく	尾崎 典慎 茶屋町	
8-②	15	小椋 皇太郎 芳田	横山 暖 笠岡	阿部 友河 平井	
4	16	前田 滉太 茶屋町	李 健辰 平井	岸本 佳太 富山	
5	17	那須 天斗 瀬戸内	安藤 寛太 高島	井上 柚稀 ななく	
9-②	18	山口 瑛奨 操明	景山 悠宇 芳田	鳥越 葵斗 笠岡	



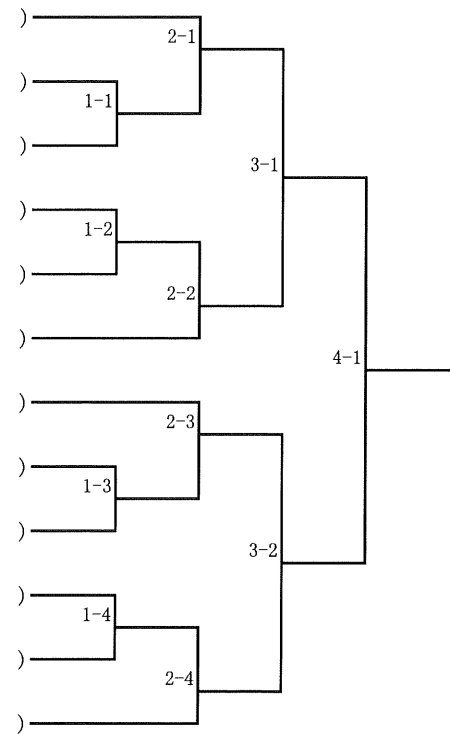
小学生女子個人

コート	リーグ	①	②	③	④
11	1	松山 聖奈 ななく	白土 結奈 平井	清水 椰生 芳田	佐々木 萌衣 富山
12	2	赤木 紫央 操南	植田 沙里 茶屋町	安藤 一花 高島	
13	3	三澤 瑞稀 大元	三宅 那奈 ななく	山守 愛唯沙 笠岡	
18	4	市木 茜凜 高島	大塚 咲希 富山	小松 寿乃 芳田	
19	5	氏平 結菜 瀬戸内	岡 里緒 ななく	中村 百花 操南	
20	6	浜 奈果 芳田	井上 美空 大元	和賀山 友萌 ななく	
12-②	7	浅田 来琳 笠岡	三宅 愛理 ななく	山本 ゆめ 富山	
13-②	8	景山 心琴 操明	難波 想来 操南	松井 奏空 高島	
14-②	9	西村 恵莉菜 富山	常長 奈央 岡山中央	太田 智心 ななく	
15-②	10	門野 桃子 芳田	深井 結那 瀬戸内	渡邊 希生 ななく	
14	11	久山 愛望 高島	山本 穂和 ななく	西村 彩未 大元	
15	12	山口 あい 操明	富松 穂歌 操南	小林 蓮奈 瀬戸内	
16-②	13	池田 雫 茶屋町	関野 真央 岡山中央	姚 熙茹 富山	
17-②	14	山本 琶月 ななく	塚原 菜月 笠岡	楠木 碧泉 芳田	
18-②	15	掛谷 友結 操南	山口 結愛 芳田	植田 杜子 茶屋町	
19-②	16	岡 穂希 ななく	横田 蒼唯 大元	前田 阜糸 富山	
16	17	村上 心美 平井	小畑 杏珠 ななく	姥 美月 操南	
17	18	小西 律香 瀬戸内	佐々木 清方 富山	國光 悠花 芳田	
20-②	19	藤田 唯花 岡山中央	松井 愛 高島	吉田 雛夏 ななく	



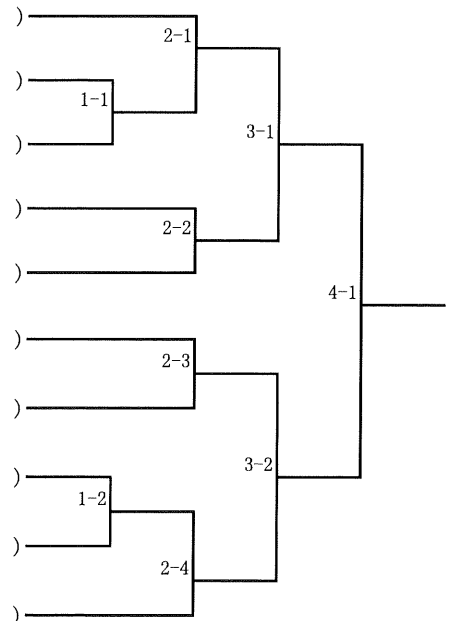
中学生男子個人

コート	リーグ	①	②	③	④
23-②	1	月森 光紀 富山	森本 凌平 ななく	池田 悠 瀬戸内	
21	2	菊地 貫 瀬戸内	山下 慧士 高島	長谷川 淳陽 富山	
22	3	山本 瑛太 平井	井上 蒼一 富山	能瀬 星哉 ななく	
23	4	岡 初翔 ななく	西浪 終斗 笠岡	小津野 蒼惟 岡山中央	
24	5	笠石 宗弥 茶屋町	露無 大貴 芳田	檜尾 悠宇 ななく	
24-②	6	小林 駿 富山	森岡 律樹 ななく	弘保 玲旺 瀬戸内	
25-②	7	安藤 諒 ななく	太田 航貴 富山	木山 宝夢 笠岡	
25	8	坂下 大翔 岡山中央	三宅 亮輔 茶屋町	藤原 虹音 富山	
26	9	神寶 心平 瀬戸内	川上 耕平 ななく	喜多 史翔 高島	
21-②	10	小畑 龍生 ななく	木下 結友 笠岡	丸山 力太 岡山中央	
22-②	11	馬場 涼太 高島	村上 煌明 平井	井上 陽斗 富山	
26-②	12	太田 悠貴 富山	八田 丈太郎 瀬戸内	吉田 勝虎 ななく	



中学生女子個人

コート	リーグ	①	②	③	④
27	1	中川 弥宥 新見	小松 朱音 高島	虎谷 伊万里 富山	楠木 愛音 芳田
30	2	藤井 莉央 芳田	武智 冬佳 瀬戸内	上田 こいと 富山	
31	3	公文 莉央 富山	谷口 叶実 ななく	富松 夏音 操南	
34	4	渡辺 ひより 茶屋町	福永 美桜 操南	山口 陽菜乃 芳田	
30-②	5	磯貝 夏帆 富山	長谷川 真央 笠岡	光田 莉彩 高島	
28	6	宮脇 咲奈 新見	杉谷 優衣 操南	小松 柚乃 芳田	光田 充穂 高島
31-②	7	今井 萌音 富山	影山 史織 ななく	小川 七海 笠岡	
32	8	西村 優希菜 富山	森山 莉穂 高島	石指 凜音 新見	
33	9	藤原 未佑 笠岡	小林 莉子 富山	沖 歩乃歌 操南	
29	10	長谷川 楽 芳田	阿部 紗也 茶屋町	井上 唯花 ななく	上田 にこり 富山





栄光の記録

第1回(平成10年) 第2回(平成11年) 第3回(平成12年) 第4回(平成13年)

種目	優勝	優勝	優勝	優勝
男子団体	富山	富山	操明A	片上A
女子団体	旭操A	南方	旭操A	操南A
男子個人	石野智洋(片上)	田代祐大(七区)	郡山大河(旭操)	石野 淳(片上)
女子個人	郡山亜美(旭操)	西原知世(南方)	渡部 愛(旭操)	坂本夕佳(中央北)

第5回(平成14年) 第6回(平成15年) 第7回(平成16年) 第8回(平成17年)

種目	優勝	優勝	優勝	優勝
男子団体	片上	七区	芳田A	瀬戸内A
女子団体	富山A	牛窓A	牛窓	鹿田A
男子個人	川野貴央(片上)	大野雄幹(七区)	趙応時(中央北)	趙応時(中央北)
女子個人	湯浅恵里(富山)	岡崎悠児(牛窓)	国定真衣(牛窓)	遠部倫子(芳田)
中学男子	小池智紘(七区)	田代祐大(七区)	石野純司(七区)	酒井晟行(瀬戸内)
中学女子	井上結香子(済美)	湯浅奈津子(富山)	八木ひかり(操南)	岡田ひとみ(BINGO)

第9回(平成18年) 第10回(平成19年) 第11回(平成20年) 第12回(平成21年)

種目	優勝	優勝	優勝	優勝
小学男子団体	ななくA	操南	瀬戸内A	瀬戸内A
小学女子団体	鹿田A	瀬戸内A	瀬戸内A	瀬戸内A
中学男子団体		ななくA	ななくA	ななくA
中学女子団体		芳田	旭操	瀬戸内
一般男子団体		ななくA		
一般女子団体		操南A		
小学男子個人	郡山北斗(瀬戸内)	郡山北斗(瀬戸内)	郡山北斗(瀬戸内)	梅崎光明(ななく)
小学女子個人	中畑夏海(鹿田)	中畑夏海(鹿田)	中畑夏海(鹿田)	木村光歩(瀬戸内)
中学男子個人	酒井晟行(瀬戸内)	田代周大(ななく)	可児正光(ななく)	浜田大樹(操南)
中学女子個人	岡本こゆき(操南)	遠部倫子(芳田)	星島祐美子(旭操)	切石沙織(操南)

第13回平成22年度

種目	優勝	2位	3位	
小学男子団体	瀬戸内A	ななく	芳田A	茶屋町A
小学女子団体	瀬戸内A	高島A	操明A	富山
中学男子団体	操南A	操南B	操明	瀬戸内
中学女子団体	瀬戸内	ななくA	平井	富山
小学男子個人	金光航平(岡山中央)	柏 友貴(瀬戸内)	西田 航(高島)	松浦 裕(茶屋町)
小学女子個人	木村光歩(瀬戸内)	中西麻友(瀬戸内)	松永美咲(高島)	岡 詩織(高島)
中学男子個人	岡本 旭(操南)	浜田大樹(操南)	遠藤伯修(操南)	西 皓冬(操南)
中学女子個人	木原麻友(瀬戸内)	光田芙美(瀬戸内)	小橋瑞希(瀬戸内)	小野莉紗子(富山)

第14回令和23年度

種目	優勝	2位	3位	
小学男子団体	瀬戸内	ななく	芳田A	新見
小学女子団体	瀬戸内	富山	高島	ななく
中学男子団体	瀬戸内	ななくA	操南	芳田A
中学女子団体	瀬戸内	富山	芳田A	操南A
小学男子個人	金光航平(岡山中央)	山脇宏太(平井)	松浦 裕(茶屋町)	萩原卓樹(ななく)
小学女子個人	木村光歩(瀬戸内)	岡 詩織(高島)	岡 有紗(高島)	郡山七海(瀬戸内)
中学男子個人	梅崎光明(ななく)	郡山北斗(瀬戸内)	中川悠斗(新見)	水田敦希(ななく)
中学女子個人	木原麻友(瀬戸内)	佐藤早恵(ななく)	磯村優美子(鹿田)	小野莉紗子(富山)

第15回令和24年度

種目	優勝	2位	3位	
小学男子団体	瀬戸内	ななく	芳田A	新見
小学女子団体	操明A	ななくA	高島	芳田A
中学男子団体	ななくA	瀬戸内A	茶屋町	操南
中学女子団体	新見	湯原	富山B	操南
小学男子個人	柏 竹琉(瀬戸内)	道広悠斗(茶屋町)	中川泰雅(新見)	矢野隼志(富山)
小学女子個人	櫛田華奈(金光)	川本茉乃花(操明)	山下菜々美(富山)	藤原美月(ななく)
中学男子個人	梅崎光明(ななく)	柏 友貴(瀬戸内)	福浦泰太(操南)	西 皓冬(操南)
中学女子個人	木原麻友(瀬戸内)	磯村聡海(鹿田)	松本美優(富山)	佐藤早恵(ななく)

## 第16回平成25年度

種目	優勝	2位	3位	
小学男子団体	瀬戸内A	ななくA	富山A	新見A
小学女子団体	瀬戸内A	富山A	岡山中央	ななく
中学男子団体	ななくA	瀬戸内A	ななくB	ななくC
中学女子団体	新見	操南	富山A	ななく
小学男子個人	柏 竹琉(瀬戸内)	中田裕太(ななく)	矢野隼志(富山)	中川泰雅(新見)
小学女子個人	郡山七海(瀬戸内)	山下穂乃香(富山)	藤原美月(ななく)	松崎若葉(操明)
中学男子個人	松浦 裕(茶屋町)	中川悠斗(新見)	柏 友貴(瀬戸内)	佐藤正隆(ななく)
中学女子個人	磯村聡海(鹿田)	筒井なずな(新見)	久米井万歩(操南)	磯山綾嶺(平井)

## 第17回平成26年度

種目	優勝	2位	3位	
小学男子団体	岡山中央A	新見A	ななくA	瀬戸内
小学女子団体	富山A	岡山中央	平井A	瀬戸内A
中学男子団体	茶屋町	鹿田A	ななくA	ななくC
中学女子団体	富山A	新見A	芳田A	平井
小学男子個人	中川泰雅(新見)	金光将希(岡山中央)	濱野大輔(富山)	中川康成(ななく)
小学女子個人	松崎若葉(操明)	山下菜々美(富山)	清水真梨(茶屋町)	渡辺衣葉子(鹿田)
中学男子個人	松浦 裕(茶屋町)	萩原卓樹(ななく)	糸島裕樹(鹿田)	道広悠斗(茶屋町)
中学女子個人	山下穂乃香(富山)	中川遥奈(新見)	足立明代(瀬戸内)	藤本詩織(芳田)

## 第18回平成27年度

種目	優勝	2位	3位	
小学男子団体	芳田A	笠岡	瀬戸内	富山A
小学女子団体	鹿田A	平井A	富山A	新見A
中学男子団体	鹿田	ななくA	富山A	ななくD
中学女子団体	操南	新見A	芳田A	ななく
小学男子個人	中川泰雅(新見)	濱野大輔(富山)	内山卓哉(笠岡)	萩原啓至(岡山中央)
小学女子個人	山下菜々美(富山)	渡辺衣葉子(鹿田)	馬場奏帆(瀬戸内)	船橋幸乃花(平井)
中学男子個人	矢野隼志(富山)	吉村侑太(鹿田)	土方凌太(瀬戸内)	近藤貴哉(鹿田)
中学女子個人	中川遥奈(新見)	平井李歩(富山)	萩原優里奈(ななく)	久米井万実(操南)

## 第19回平成28年度

種目	優勝	2位	3位	
小学男子団体	瀬戸内A	笠岡A	岡山中央	芳田A
小学女子団体	ななくA	鹿田A	瀬戸内	富山A
中学男子団体	ななくA	ななくB	芳田A	富山A
中学女子団体	芳田A	ななくA	瀬戸内	芳田B
小学男子個人	萩原啓至(岡山中央)	濱野大輔(富山)	内山卓哉(笠岡)	木村友哉(瀬戸内)
小学女子個人	萩原怜奈(ななく)	西川 結(鹿田)	石田菜々花(操明)	渡辺紗也加(鹿田)
中学男子個人	石井佑磨(ななく)	美甘十夢(ななく)	久富翔太(ななく)	植松大夢(ななく)
中学女子個人	清水真梨(茶屋町)	田淵心菜(瀬戸内)	渡辺美晴(芳田)	萩原優里奈(ななく)

## 第20回平成29年度

種目	優勝	2位	3位	
小学男子団体	富山A	瀬戸内A	金光	鹿田A
小学女子団体	ななく	鹿田A	鹿田B	富山A
中学男子団体	ななくA	木之子B	木之子A	芳田A
中学女子団体	平井A	瀬戸内	ななくA	芳田A
小学男子個人	木村友哉(瀬戸内)	金光凌祐(岡山中央)	松本泰知(富山)	西尾大輝(笠岡)
小学女子個人	萩原怜奈(ななく)	高森愛央(ななく)	造田 遥(ななく)	渡辺紗也加(鹿田)
中学男子個人	島村大観(鹿田)	大西智貴(ななく)	青陰祐太郎(木之子)	村尾英幸(芳田)
中学女子個人	清水真梨(茶屋町)	船橋幸乃花(平井)	山口菜冴美(芳田)	久米井万奈(操南)

## 第21回平成30年度

種目	優勝	2位	3位	
小学男子団体	瀬戸内	富山	ななくA	操南A
小学女子団体	鹿田A	ななくA	富山A	鹿田B
中学男子団体	富山A	ななくA	瀬戸内A	芳田A
中学女子団体	瀬戸内A	芳田A	新見A	笠岡A
小学男子個人	木村友哉(瀬戸内)	金光凌祐(岡山中央)	櫛田拓海(金光)	廣野晶紀(鹿田)
小学女子個人	萩原怜奈(ななく)	渡辺紗也加(鹿田)	西川 結(鹿田)	造田 遥(ななく)
中学男子個人	前田陸大(ななく)	濱野大輔(富山)	佐々木康貴(富山)	村尾英幸(芳田)
中学女子個人	船橋幸乃花(平井)	石田菜々花(操明)	馬場奏帆(瀬戸内)	造田七海(ななく)

第22回令和元年度

種目	優勝	2位	3位	
小学男子団体	ななくA	瀬戸内A	富山A	金光
小学女子団体	鹿田A	ななくA	富山A	瀬戸内A
中学男子団体	瀬戸内	ななくA	富山A	木之子A
中学女子団体	ななく	笠岡A	瀬戸内	富山A
小学男子個人	木村友哉(瀬戸内)	畑山翔陽羽(平井)	月森光紀(富山)	松本泰知(富山)
小学女子個人	高森愛央(ななく)	竹本薫乃(鹿田)	礒貝夏帆(富山)	高取まい(鹿田)
中学男子個人	濱野大輔(富山)	三宅陽太(ななく)	公文隆仁(富山)	竹本伊織(鹿田)
中学女子個人	造田七海(ななく)	造田遥(ななく)	片岡薫(富山)	前川楓(ななく)

第23回令和2年度

種目	優勝	2位	3位	
小学男子団体	中止			
小学女子団体				
中学男子団体				
中学女子団体				
小学男子個人				
小学女子個人				
中学男子個人				
中学女子個人				

第24回令和3年度

種目	優勝	2位	3位	
小学男子団体	富山A	ななくA	操南A	岡山中央A
小学女子団体	笠岡A	芳田A	富山A	操南A
中学男子団体	富山	ななくA	芳田A	笠岡
中学女子団体	笠岡A	新見	木之子A	ななく
小学男子個人	松山侑聖(ななく)	赤尾征一郎(富山)	北村知治(操南)	筒井凜太郎(新見)
小学女子個人	長谷川 楽(芳田)	浜 奈果(芳田)	西尾愛望(笠岡)	黒田望心(笠岡)
中学男子個人	坂下大翔(岡山中央)	廣野晶紀(鹿田)	畑山翔陽羽(平井)	黒崎奏(操南)
中学女子個人	端野天音(笠岡)	今井萌音(富山)	月森美空(富山)	中川弥宥(新見)

第25回令和4年度

種目	優勝	2位	3位	
小学男子団体	ななくA	ななくB	富山	平井A
小学女子団体	芳田A	笠岡	操南A	ななくA
中学男子団体	芳田A	笠岡A	木之子	ななくA
中学女子団体	笠岡	新見A	木之子	—
小学男子個人	松山侑聖(ななく)	高森健太(ななく)	松嶋佑空(富山)	筒井凜太郎(新見)
小学女子個人	藤原彩華(笠岡)	松山聖奈(ななく)	礒貝紗羽(富山)	門野桃子(芳田)
中学男子個人	大成泰真(笠岡)	畑山翔陽羽(平井)	安藤 翼(ななく)	月森光紀(富山)
中学女子個人	山手祐奈(笠岡)	中川弥宥(新見)	宮脇咲奈(新見)	中山 彩(瀬戸内)

第26回令和5年度

種目	優勝	2位	3位	
小学男子団体				
小学女子団体				
中学男子団体				
中学女子団体				
小学男子個人				
小学女子個人				
中学男子個人				
中学女子個人				

会場の配置と練習台

③④	高島	中学生女子進行
③③	瀬戸内	
③②	瀬戸内	
③①	瀬戸内	
③①	茶屋町	
②⑨	茶屋町	
②⑧	茶屋町	

②①	高島	中学生男子進行
②②	高島	
②③	岡山中央	
②④	岡山中央	
②⑤	笠岡	
②⑥	笠岡	
②⑦	笠岡	

②⑩	富山	本部
②⑨	富山	
②⑧	富山	
②⑦	富山	
②⑥	芳田	
②⑤	芳田	

①⑧	操南	小学生女子進行
①⑨	操南	
①⑩	大元	
①⑪	大元	
①⑫	平井	
①⑬	平井	
①⑭	芳田	

①⑦	新見	小学生男子進行
①⑥	操明	
①⑤	ななく	
①④	ななく	
①③	ななく	
①②	ななく	
①①	ななく	

受付

入口